



Montageanleitung

Artikel-Nr. : **506K086A18 / A19 / G19**
Produkt : **Kotflügelkit vorne**
Fahrzeughersteller : **Kawasaki**
Modell : **W650 / W800**

Wichtige Hinweise:

Lesen Sie die Anleitung sorgfältig durch und beachten Sie alle Sicherheitshinweise. Führen Sie diese Montage nur durch, wenn Sie dafür qualifiziert sind, andernfalls empfehlen wir dringend die Montage in einer Fachwerkstatt. Ein fehlerhafter Anbau kann das Fahrverhalten des Motorrades negativ beeinflussen und Ihre Gesundheit und Ihr Leben gefährden.

Im Folgenden werden die unten aufgeführten Symbole verwendet, beachten Sie bitte diese Hinweise.



Warnung! Wichtiger Montage-Hinweis. Bei Nichtbeachtung können Gesundheit und Leben gefährdet sein.



Tipp zur Montage, Pflege oder zur Vermeidung von Schäden.

Für alle Verschraubungen am Fahrzeug gelten die Anzugsmomente des Herstellers.

Stückliste:

Pos.	Artikelbeschreibung	Menge	Pos.	Artikelbeschreibung	Menge
01	Kotflügel	1	09	8,4mm Scheibe DIN 125 VA	4
02	Kotflügelhalter	2	10		
03	Buchse Ø14 x 2,9 x 4	4	11		
04	M6 x 16 Linsenkopfschraube	4	12		
05	M6 Mutter selbstsichernd	4	13		
06	6,4mm Scheibe DIN 125 VA	4	14		
07	6mm Nylonscheibe	8	15		
08	M8 x 20 Innensechskant	4	16		

Prüfen Sie Lieferung auf Vollständigkeit. Die Positions-Nummern werden im folgenden Text zur Zuordnung der Teile benutzt

Montage:

Schritt 1: Sichern Sie Ihr Fahrzeug gegen Umfallen und entlasten Sie das Vorderrad. Demontieren sie zunächst Ihr Vorderrad und Ihren originalen Kotflügel.

Schritt 2: Montieren Sie den rechten und linken Kotflügelhalter (02) unter Verwendung von Buchse Ø14 x 2,9 x 4 (03) mit Schraube M8x20 (08) und Scheibe (09). (Buchse Schraube und Scheibe entfällt bei GFK-Kotflügel)

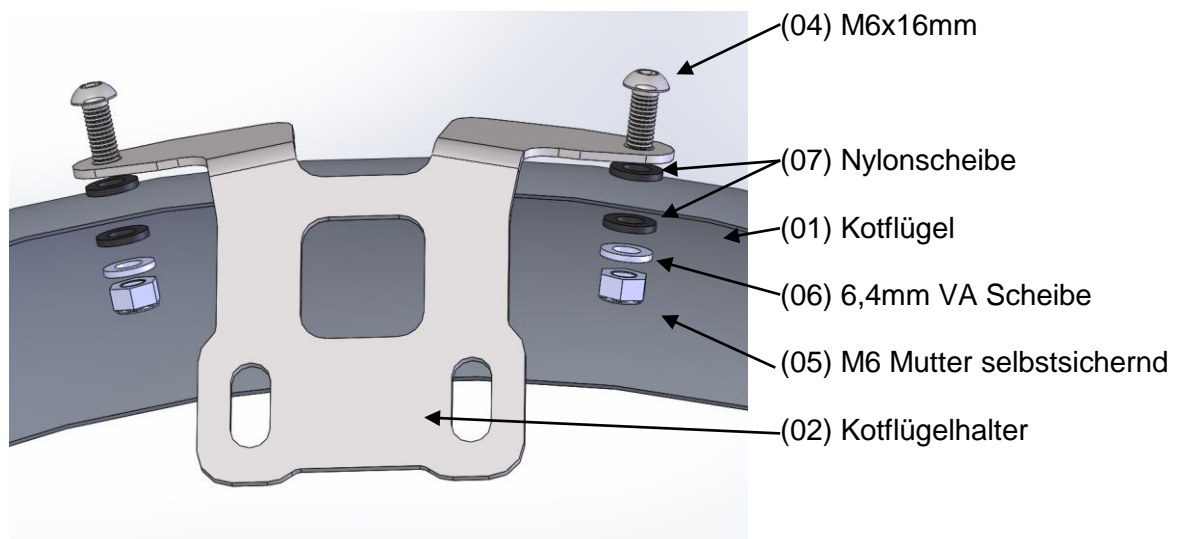
Die Buchse hat dabei den Zweck die Kotflügelhalter jeweils 4mm näher zur Mitte zu positionieren.



Wenn Sie ein **18" Vorderrad** verwenden, sind die Kotflügelhalter in der unteren Position im Langloch zu befestigen. Bei Verwendung eines **19" Vorderrades** sind die Kotflügelhalter in der oberen Position im Langloch zu befestigen.

Schritt 3: Montieren Sie den 18" Kotflügel (01) an die bereits montierten Halter. Verwenden Sie dafür die mitgelieferten Befestigungsmaterialien in unten gezeigter Reihenfolge. (**19"** Kotflügel müssen passend gebohrt werden)

Schritt 4: Montieren Sie Ihr Vorderrad gemäß Herstellervorgaben und prüfen Sie die Freigängigkeit des Vorderrades!





Fitting Instruction

Article-No. : **506K086A18 / A19 / G19**
Product : **Front fenderkit**
Vehicle-brand : **Kawasaki**
Model : **W650 / W800**

Important:

Read this instruction manual carefully and mind all warnings and tips. You should do this work only if you're qualified; otherwise we recommend this mounting to be done by a qualified workshop. Improperly mounting of this kit can reduce the driveability of the motorcycle and may be a risk to your health and life.

Special works are marked with the following signs. Please take special care on these works.



Warning! Important mounting instruction. It shows risks to your life and health.



Tips for mounting and maintenance or to avoid damage.

The tightening torques for connections to the vehicle refers to the manufacturer's instructions.

Partlist:

Pos.	Article	Qty.	Pos.	Article	Qty.
01	front fender	1	09	8,4mm washer DIN 125 VA	4
02	fender bracket	2	10		
03	bush Ø14 x 2,9 x 4	4	11		
04	M6 x 16 lens head bolt	4	12		
05	M6 nut self locking	4	13		
06	6,4mm washer DIN 125 VA	4	14		
07	6mm nylonwasher (small)	8	15		
08	M8 x 20 allen bolt	4	16		

Check that the supplied material is complete. The position numbers are used in the following text for the assignment of parts.

fitting:

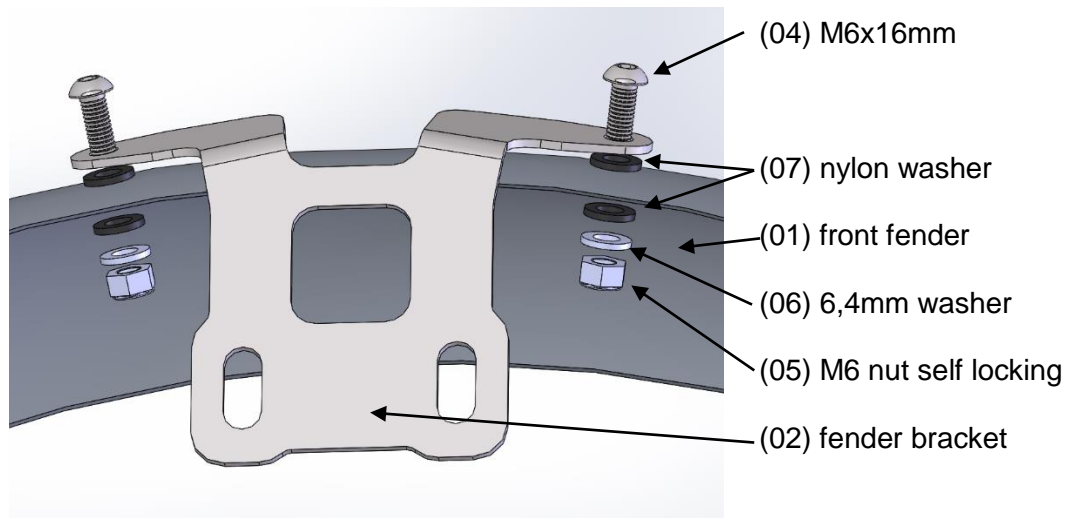
- Step 1: Secure your vehicle against falling over and relieve the front wheel.
Dismantle first your front wheel and your original fender.
- Step 2: Install the right and left fender bracket(02) by using bushings \varnothing 14x 2,9x 4(03) with allen bolt M8x20(09) and washer (10).
(Bushing, bolt and washer is not necessary for GRP fender)



The bushing has the purpose, to center the fender bracket 4mm closer to the to the middle position.

If you use a **18" front wheel**, the fender brackets must be mounted in the lower position in the slot. When using a **19" front wheel**, the fender brackets must be mounted in the upper position in the slot.

- Step 3: Install the 18" fender(01) to the already mounted fender bracket.
Use the supplied mounting materials as shown below.
(**19"** fender must be drilled for installation)
- Step 4: Install your front wheel according to manufacturer specifications and check the clearance of the front wheel!





Notice de montage

N°article : **506K086A18 / A19 / G19**
Produit : **Kit garde-boue avant**
Application : **Kawasaki**
Modèle : **W650 / W800**

Mentions importantes:

Lisez attentivement les instructions de montage et tenez compte des directives de sécurité. Si vous n'êtes pas mécanicien, nous vous recommandons le montage dans un atelier spécialisé. Le montage incorrect peut influencer la conduite de manière négative et mettre en danger votre santé et votre vie.
Soyez attentifs aux symboles suivants et suivez les directives.



Attention! Directive de montage importante: Signale un danger pouvant atteindre votre santé ou votre vie.



Information facilitant le montage et l'entretien ou prévenant des dommages possibles.

Les couples de serrage préconisés par le fabricant s'appliquent à tous les raccordement par vis du véhicule.

Composition:

Pos.	Légende	Quantité	Pos.	Légende	Quantité
01	Garde-boue	1	09	8,4mm rondelle DIN 125 VA	4
02	Support garde-boue	2	10		
03	entretoises Ø14 x 2,9 x 4	4	11		
04	M6 x 16 vis à tête bombée	4	12		
05	M6 écrou autobloquant	4	13		
06	6,4mm rondelle DIN 125 VA	4	14		
07	6mm rondelle Nylon (petite)	8	15		
08	M8 x 20 vis à six pans creux	4	16		

Vérifiez si la livraison est complète. Les numéros des légendes sont utilisés dans le texte qui suit pour le positionnement des pièces.

Montage:

- Pas 1: Assurez le véhicule contre la chute et déchargez la roue avant.
Démontez la roue avant et le garde-boue d'origine.
- Pas 2: Montez les supports de garde-boue (02) droit et gauche en utilisant de l'entretoise Ø14 x 2,9 x 4 (03) avec la vis M8x20 (08) et la rondelle (09).
(l'entretoise, rondelle et vis omis de garde-boue avant GRP)



L'entretoise sert à rapprocher les support de 4mm vers le milieu.

Si vous utilisez une **roue avant de 18"**, fixez les supports dans la position inférieure dans le trou oblong.

Si vous utilisez une **roue avant de 19"**, fixez les supports dans la position supérieure dans le trou oblong.

- Pas 3: Montez le garde-boue (01) aux support déjà fixés. Employez pour cela le matériel de fixation du kit dans l'ordre montré ci-dessous.
(19" garde-boue avant devront être percés)
- Pas 4: Posez la roue avant d'après les directives du fabricant et vérifiez la liberté de mouvement de la roue avant!

